

SIGNALNI TABLO *ST-32*

NAMENA

Signalni tablo *ST-32* se koristi za zvučnu i optičku signalizaciju digitalnih signala bilo da su oni trajni ili prolazni signali. Zvučna signalizacija se izvodi pomoću trube ili drugog pogodnog uređaja, a optička pomoću signalnih led dioda treperavim i mirnim svetlom.

ST-32 može da registruje 32 digitalna signala i svi ulazi su galvanski odvojeni (optokaplerni ulazi).

OPIS RADA

Priključna šema *ST-32* je prikazana na slici 1.

Za rad uređaja *ST-32* potreban je jednosmerni ili naizmenični napon, što je potrebno naglasiti prilikom naručivanja uređaja. Digitalni signali IN_x (x=1...32) se registruju i prikazuju na odgovarajućoj LED diodi na prednjoj ploči uređaja. Signali su podeljeni u četiri nezavisne grupe svaka sa svojim zajedničkim minusom. Način rada uređaja je moguće podešavati softverom koji se isporučuje uz uređaj (Slika 4). Za svaki digitalni signal, moguće je definisati **naziv, boju** LED diode (zelena, žuta, crvena), **način prikaza** (mirno ili treperavo svetlo sa ili bez pamćenja), **aktivno stanje** (dolazak ili nestanak digitalnog signala), da li ide na **zvučnu signalizaciju** i da li **pripada nekoj grupi**. Zvučna signalizacija (pobuda trube) je realizovana generisanjem signala u trajanju od 300ms na relejnom izlazu TRUBA (klemne T1-T2). Ispravnost uređaja se signalizira na prednjoj ploči zelenom LED diodom, kao i na relejnom izlazu BZN (klemne B1-B2).

Testiranje signalizacije se obavlja pritiskom na taster TEST, i tom prilikom se uključuju sve LED diode sa odgovarajućom bojom, koja je za svaki signal definisana parametrima.

Kvitiranje tj. resetovanje signalizacije se ostvaruje pritiskom na taster RESET i zavisi od izabranog načina prikaza u parametrima uređaja.

Ako je izabran za način prikaza treperavo svetlo sa pamćenjem (klasična signalna kombinacija), onda:

- Ako je signal IN_x pobuđen, odgovarajuća LED dioda treperi u ritmu od 1Hz.

- Ako je signal IN_x nestao pre nego što je taster RESET pritisnut, signalna dioda se gasi.
- Ako je pobudni signal IN_x, u trenutku kvitiranja, i dalje prisutan, signalna dioda prestaje da treperi i prelazi u mirno svetleće stanje.
- Signalna dioda koja se nalazi u mirnom svetlećem stanju nakon gubitka pobude se automatski gasi.

Uređaj *ST-32* poseduje osam relejnih izlaza koji služe za grupisanje digitalnih signala. Parametrima se definiše da li neki signal pripada nekoj grupi. Relejni izlaz odgovarajuće grupe ostaje pobuđen, sve dok je bar jedan digitalni signal, koji pripada toj grupi, pobuđen. Svaki digitalni signal može pripadati jednoj, više ili nijednoj grupi.

Napojni modul uređaja *ST-32* se pravi za dva opsega pomoćnog napona, 18-60Vdc ili 80-300Vdc, 80-240Vac.

- Prvi opseg pokriva standardne napone 24Vdc i 48Vdc,
- Drugi 110Vdc, 220Vdc, 110Vac i 220Vac.

Napon digitalnih ulaznih signala može i ne mora biti isti kao napon napajanja uređaja.

Tako je moguće naručiti, na primer, napojni modul za opseg 80-300Vdc, a napon digitalnih ulaznih signala za opseg 18-60V.

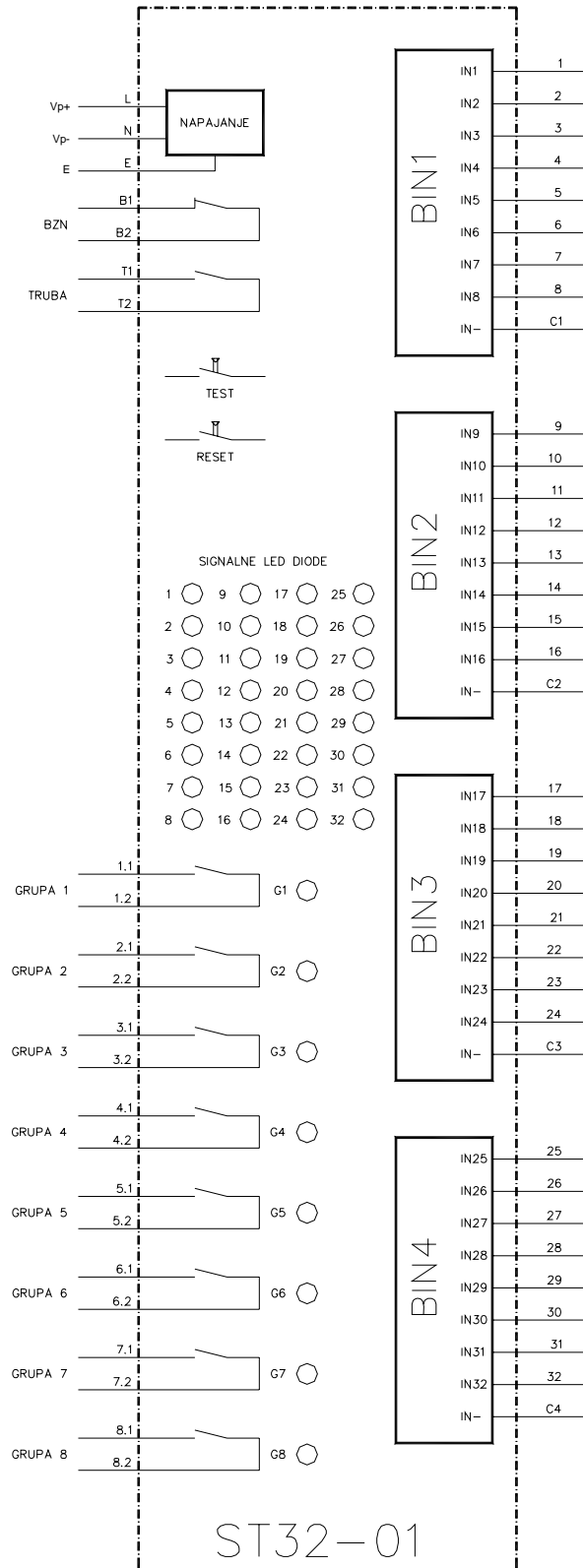
Opsege pomoćnog napajanja kao i napona pobude i signalizacije treba naznačiti pri poručivanju uređaja.

IZVEDBA

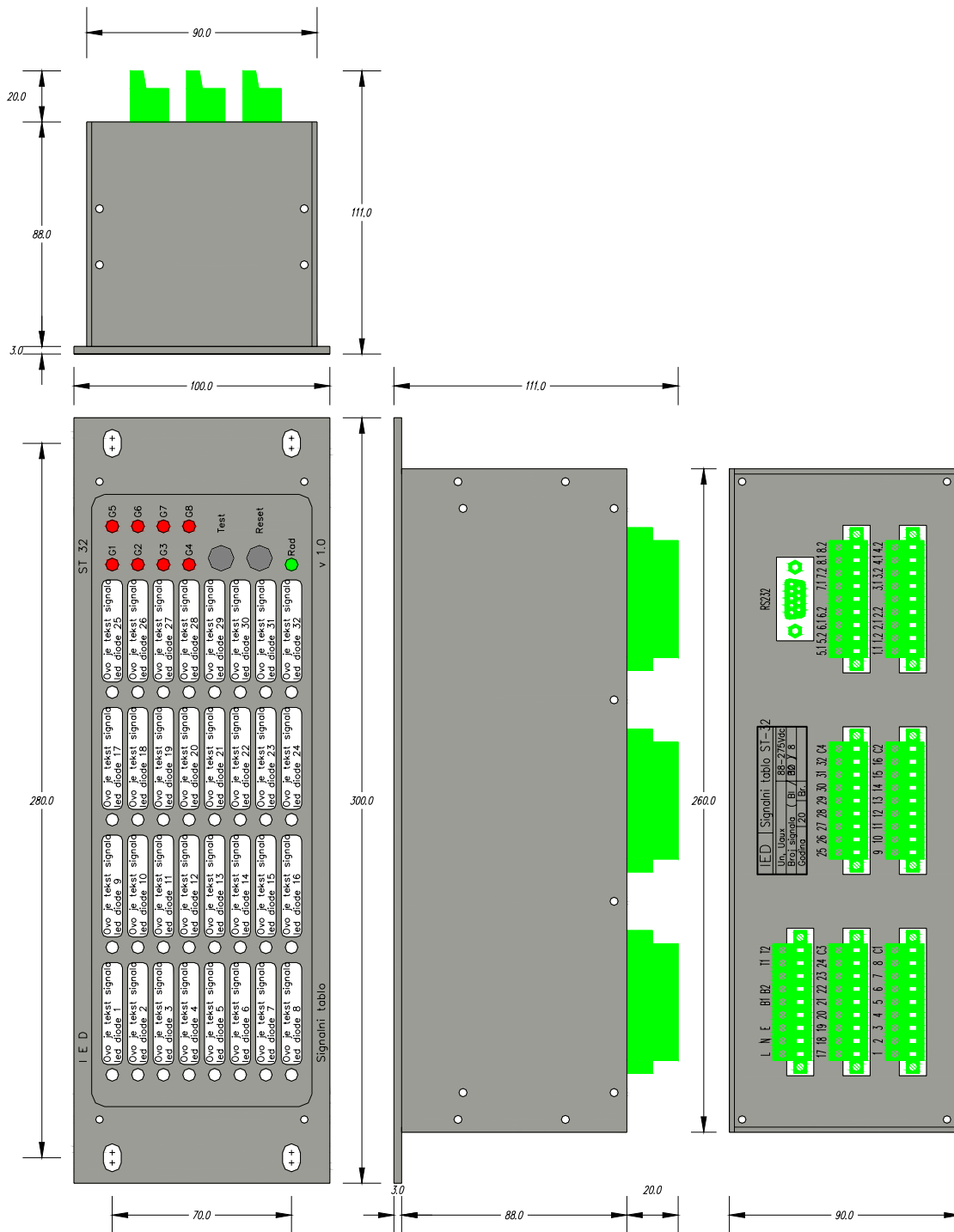
Uređaj *ST-32* je izveden u metalnom kućištu predviđenom za montažu na prednju ploču.

Priključenje uređaja se vrši pomoću rastavljivih konektora sa zadnje strane uređaja prema priključnom planu datom na slici 1.

Spoljni izgled i osnovne dimenzije uređaja su prikazani na slici 2 i 3.



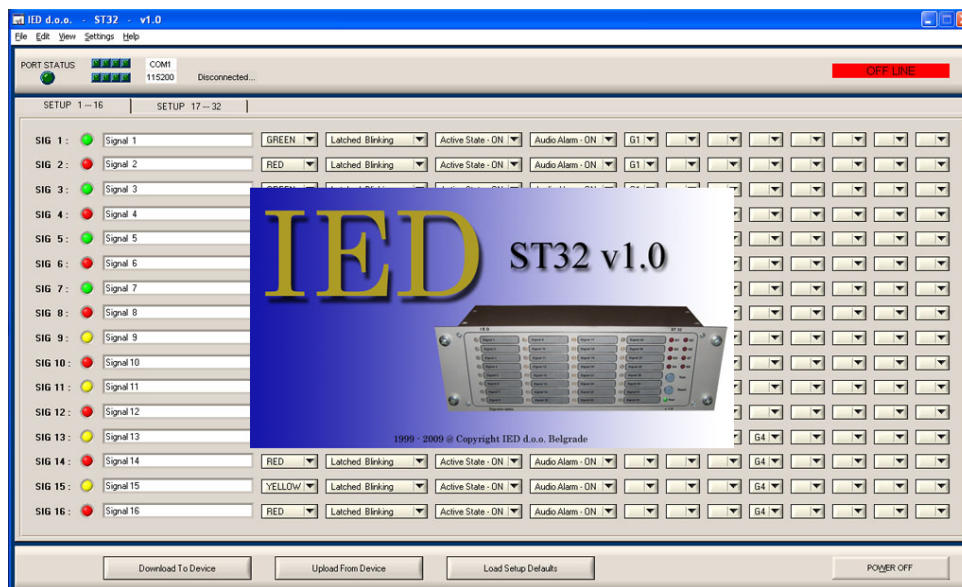
Slika 1. Priključna šema ST-32



Slika 2. Osnovne dimenzije uređaja ST-32



Slika 3. Izgled uređaja ST-32



Slika 4. Softver za podešavanje uređaja ST-32

TEHNIČKE KARAKTERISTIKE

Pomoćno napajanje (18-60Vdc ili 80-300Vdc, 80-240Vac) / 15Wmax
 Naponi digitalnih ulaznih signala (18-60Vdc ili 80-300Vdc, 80-240Vac) / 5mAmax
 Broj signala 32

Komunikacija:

- standardni serijski port RS-232 F Tip (za podešavanje parametara uređaja)

Interni treptič:

- frekvencija..... 1Hz
- odnos impulsa / pauza 1:1

Svetlosna signalizacija:

- Trobojna LED (crvena, žuta, zelena) 32 signala
- Crvena LED (signalizacija grupa) 8 signala
- Zelena LED (signalizacija rada uređaja) 1 signal

Relejni kontakti:

- za BZN (jedan mirni kontakt) 250V \cong , 5A
- za TRUBA (jedan radni kontakt) 250V \cong , 5A
- impuls za trubu 300 ms
- za grupe G1 - G8 (po jedan radni kontakt , ukupno osam) 250V \cong , 5A

Temperaturni opseg rada.....-10 - 50°C

Ispitni naponi (IEC-255):

- izolacija 2kV, 50Hz, 1min
- udarni 5kV, 1.2/50 μ s, 0.5J
- VF 2.5kV longitudinalno, 1kV transverzalno, 1MHz, 400imp/s, 2s